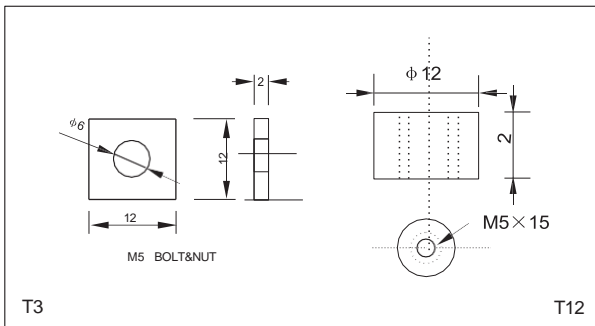
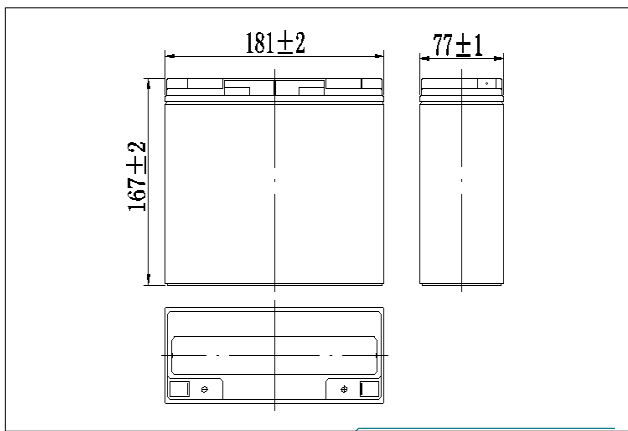


ESPECIFICACIONES		
VOLTAJE NOMINAL		12
CAPACIDAD (RATIO 20 HORAS)		18
Dimensiones	LONGITUD	181 ± 2mm(7.13inch)
	ANCHO	77 ± 1mm(3.03inch)
	ALTURA	167 ± 2mm(6.57inch)
	ALTURA TOTAL	167 ± 2mm(6.57inch)
Peso		5.1 kg

CAPACIDAD (25°C)	20HR(10.5V)	18AH
	10HR(10.5V)	16.8AH
	1HR(9.60V)	11AH
TERMINAL		T3/T12
RESISTENCIA INTERNA (CARGA COMPLETA, 25°C)		APPROX. 15M Ω
CAPACIDAD AFECTADA POR TEMPERATURA (20HR)	40°C	102%
	25°C	100%
	0°C	85%
	-15°C	65%
AUTO DESCARGA (25°C)	3 MESES	CAPACIDAD RESTANTE: 91%
	6 MESES	CAPACIDAD RESTANTE: 82%
	12 MESES	CAPACIDAD RESTANTE: 65%
TEMPERATURA NOMINAL		25°C ± 3°C (77°F ± 5°F)
RANGO OPERATIVO DE TEMPERATURA	DESCARGA	-15°C ~ 50°C (5°F ~ 122°F)
	CARGA	-10°C ~ 50°C (14°F ~ 122°F)
	ALMACENAMIENTO	-20°C ~ 50°C (-4°F ~ 122°F)
PUNTO FLOTACIÓN VOLTAJE (25°C)		13.50 TO 13.80V TEMPERATURA COMPENSACIÓN: -18MV/°C
CARGA CICLICA VOLTAJE (25°C)		14.50 TO 15.00V TEMPERATURA COMPENSACIÓN: -30MV/°C
CORRIENTE MÁXIMA DE CARGA		5.4A
MAXIMO DESCARGA CORRIENTE		270A (5 SEC.)
VIDA DISEÑO FLOTACION (20°C)		5 AÑOS



CONSTRUCCIÓN

COMPONENTE	POSITIVO	NEGATIVO	CAJA	CUBIERTA	SEPARADOR	ELECTROLITO	VALVULA SEGURIDAD	TERMINAL
MATERIAL	DIOXIDO PLOMO	PLOMO	ABS	ABS	AGM	ACÍDO SULFÚRICO	GOMA	COBRE

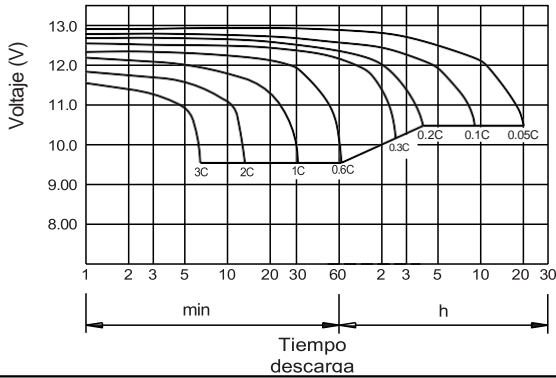
CARACTERÍSTICAS DE DESCARGA DE CORRIENTE CONSTANTE (25°C, 77°F)

F.V./TIEMPO	5min	10min	15min	30min	60min	2h	3h	4h	5h	10h	20h
9.60V	68.8	43.6	34.0	19.2	11.8	6.45	4.46	3.69	3.14	1.70	0.91
9.90V	66.7	42.3	33.2	18.8	11.6	6.41	4.44	3.67	3.12	1.70	0.91
10.2V	63.9	40.5	32.0	18.2	11.3	6.35	4.40	3.64	3.10	1.69	0.91
10.5V	61.2	38.8	30.9	17.8	11.1	6.26	4.37	3.62	3.08	1.68	0.90
10.8V	57.8	36.6	29.3	17.1	10.8	6.10	4.24	3.51	2.99	1.65	0.88

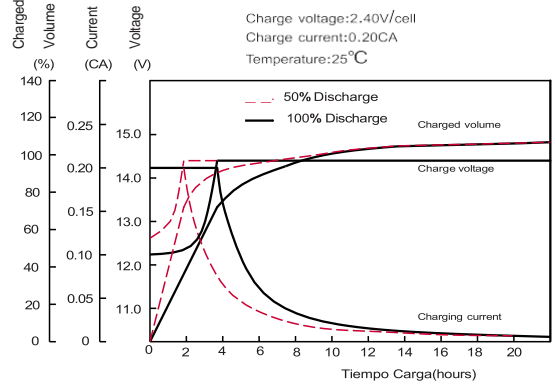
CARACTERÍSTICAS DE DESCARGA DE ENERGÍA CONSTANTE W(25°C, 77°F)

F.V./TIEMPO	5min	10min	15min	30min	60min	2h	3h	4h	5h	10h	20h
9.60V	767	491	388	220	137	75.5	53.0	44.0	37.5	20.5	11.0
9.90V	744	477	379	215	134	75.0	52.7	43.7	37.3	20.4	10.9
10.2V	714	457	365	209	131	74.3	52.3	43.4	37.0	20.3	10.9
10.5V	683	437	352	204	128	73.2	52.0	43.1	36.8	20.2	10.8
10.8V	645	413	334	196	125	71.4	50.4	41.8	35.6	19.7	10.6

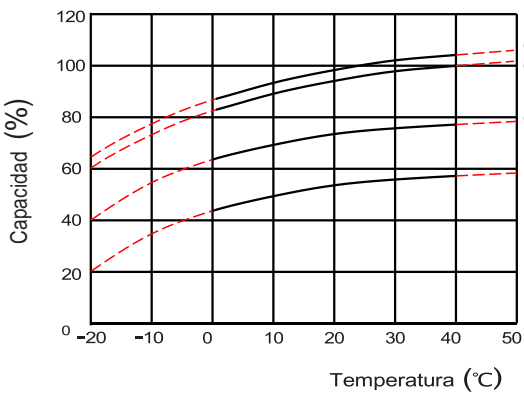
CARACTERISTICAS DE DESCARGA (25°C)



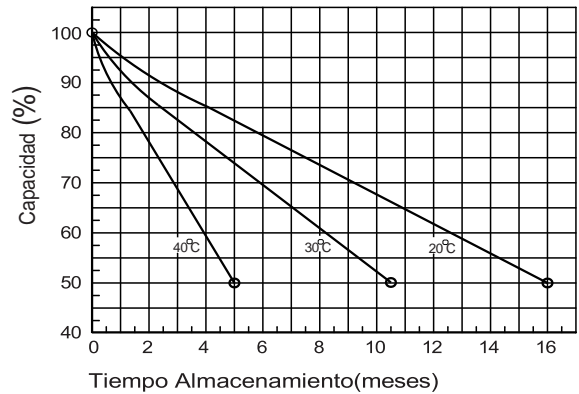
CARACTERISTICAS DE CARGA (25°C)



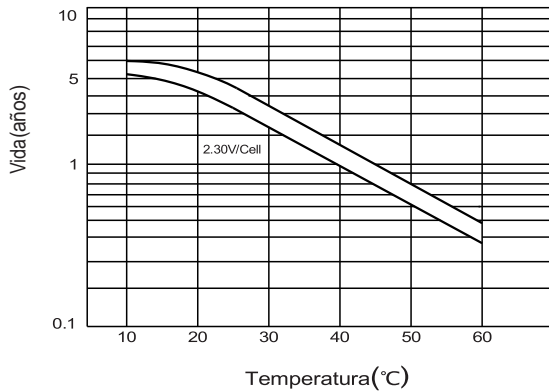
EFFECTO DE TEMPERATURA EN CAPACIDAD



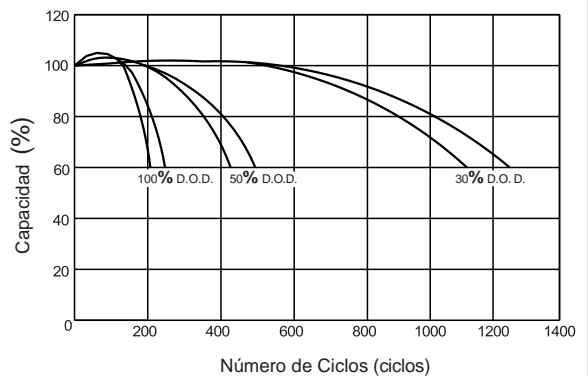
CARACTERISTICAS DE AUTODESCARGA



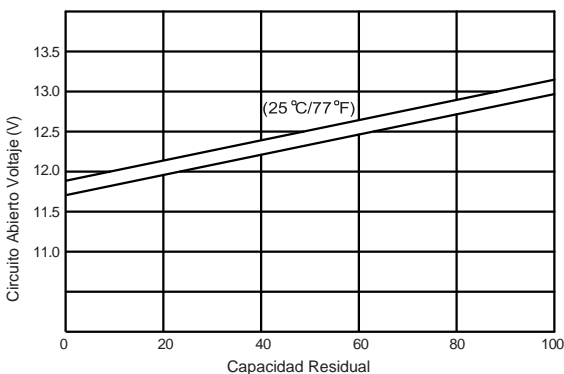
EFFECTO DE TEMPERATURA EN VIDA FLOTACION



CICLO SERVICIO VIDA DE PROFUNDIDAD DE DESCARGA



RELACION DE OCV Y CAPACIDAD



RELACION DE VOLTAJE DE CARGA Y TEMPERATURA

